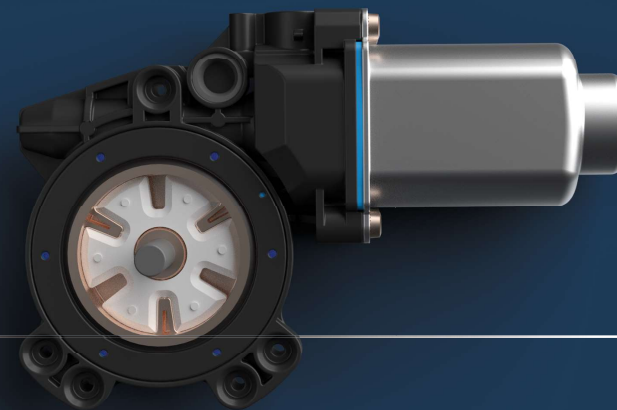




# ESSON

CENTRE TECHNIQUE ET DE PRODUCTION

---





## INTEVA NOTRE SOCIÉTÉ

---

# 100+

### Clients

INTEVA a une véritable présence mondiale, avec des capacités d'ingénierie et de production en Amérique, en Europe, en Asie et en Afrique.

# 12,000

### Employés

Partout dans le monde, nos équipes partagent une même ambition : faire reconnaître Inteva comme un leader mondial et innovant, durable et résolument tourné vers des solutions qui améliorent l'expérience du consommateur.

# 37

### Sites à travers le Monde

Nos sites de production et centres techniques sont implantés dans 13 pays avec un siège social à Troy (Michigan-USA).

# ESSON

## CENTRE TECHNIQUE ET DE PRODUCTION

---



**1977**  
Année de Création

**160**  
Collaborateurs

**7300**  
Surface M<sup>2</sup>

Le site d'Esson est spécialisé dans les mécanismes motorisés, les moteurs électriques et les composants électroniques. Le site joue un rôle clé dans le renforcement de la présence du Groupe INTEVA à travers l'Europe.

## CERTIFICATIONS



Système de Management de la Qualité Automobile:  
**IATF 16949**



Système de Management de l'Energie:  
**ISO 50001**



Système de Management Environnemental:  
**ISO 14001**

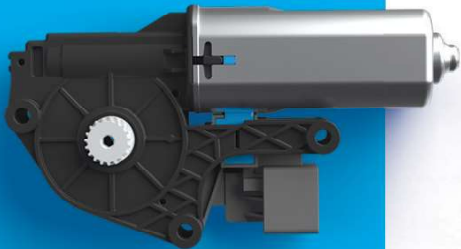
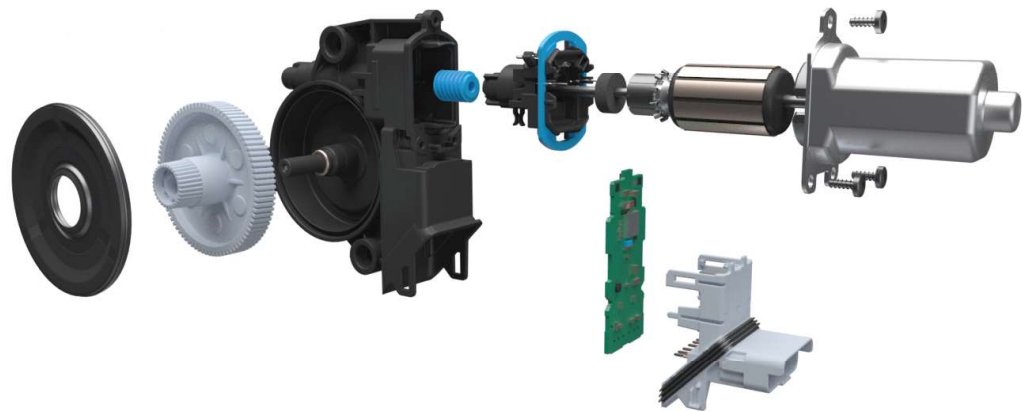


Système de Management de la Qualité:  
**ISO 9001**

## LES PRODUITS

### Ce que nous fabriquons :

- Des mécanismes motorisés
- Des moteurs électriques : gros volumes, petites séries et prototypes
- Des composants (par exemple rotor, stator) pour d'autres applications de moteurs
- Des moteurs utilisant des tensions de 12 à 48V, avec un couple de 6 à 15 Nm
- Des pièces plastiques réalisées en impression 3D
- Des systèmes électroniques



# LES SERVICES

---

## Ce que nous offrons :

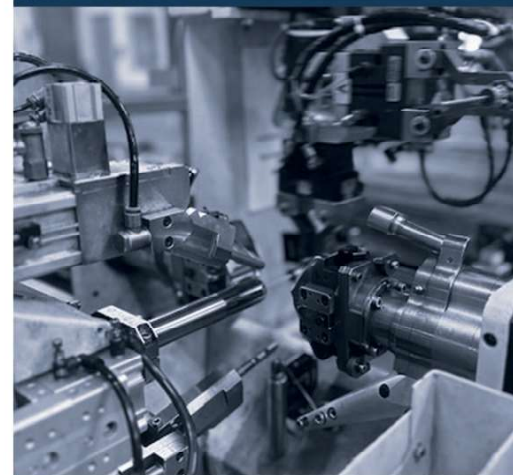
- Le développement d'équipements industriels
- La conception de mécanismes pour des applications spécifiques
- Le développement de cartes électroniques
- La mise au point de ligne d'assemblage automatisée
- Une expertise sur les rotors / moteurs électriques / stators / process de collage
- 🔧 Tests en Laboratoire
  - Chambres climatiques
  - Tests d'endurance et de fiabilité
  - Chambre CEM ( Compatibilité Electro-Magnétique)
  - Chambre de mesures acoustiques et de vibrations (Semi-anéchoïque)
  - Tests électriques et électromécaniques
  - Tests d'étanchéité



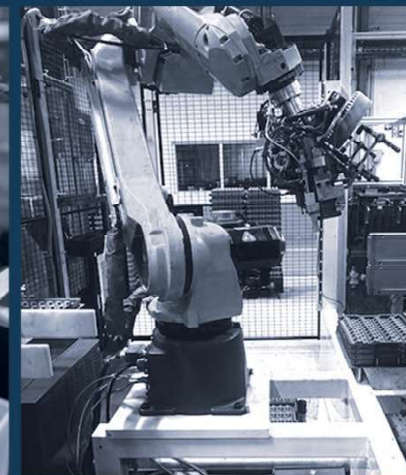
Impression 3D



Fabrication de composants sur ligne automatique



Ligne Automatisée



Robot de Chargement

# POWER YOUR NEXT ADVENTURE





**Nos systèmes, performants et fiables, alimenteront votre prochaine aventure, qu'elle soit sur route ou en mer. Construits avec précision et faits pour durer, ils vous accompagneront - où que le voyage vous emmène.**



VÉHICULES DE LOISIRS

**MOTEURS ELECTRIQUES**

CARAVANING

AU SERVICE DU MOVEMENT

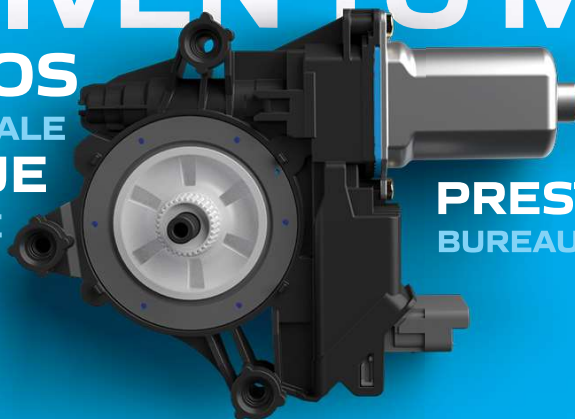
**DRIVEN TO MOVE**

**MOTOS**

PRÉSENCE MONDIALE

**NAUTIQUE**

ELECTRONIQUE



CAMIONS

**UTILITAIRES**

VÉHICULES DE TOURISME

**PRESTATAIRE DE SERVICES**

BUREAUX À HAUTEUR RÉGLABLE



## CONTACT

**Bertrand Gosselin**

Directeur d'usine

06 85 64 97 56

[bgosselin@intevaproducts.com](mailto:bgosselin@intevaproducts.com)

 **INTEVA**<sup>TM</sup>  
PRODUCTS